

# 司南物联 SNIOT411 模块规格书

版本号：V 1.0.1

## 目录

1 产品概述	1
1.1 概述	1
1.2 模块基本参数	1
1.3 主要应用领域	2
2 硬件接口	3
2.1 产品引脚	3
2.2 产品尺寸图	4
2.3 引脚定义	5
3 典型应用	6
3.1 典型硬件接线图	6
3.2 信号说明	6
4 通讯协议	7
4.1 单字节传输格式	7

# 1 产品概述

## 1.1 概述

SNIOT411模块是公司精心设计的一款433M模块，是一款低功耗、小体积的收发系统模块。模块内嵌MCU,外设接口丰富（SPI/I2C/UART/GPIO），同时提供灵活的组网协议（一主多从/多住多从），适合于工业控制及其它相关领域无线领域的应用。

## 1.2 模块基本参数

模块技术参数

项目	规格
输入电压	2.0V-3.6V
功耗	RF 接收电流：13mA RF 发送电流：90mA @20db
发射功率	1-20db
工作频率	433MHz(可定制频率)
RF 接收灵敏度	Max：-126db
调制方式	(G)FSK/4(G)FSK/MSK/OOK/ASK
数据速率	Max：1Mbps

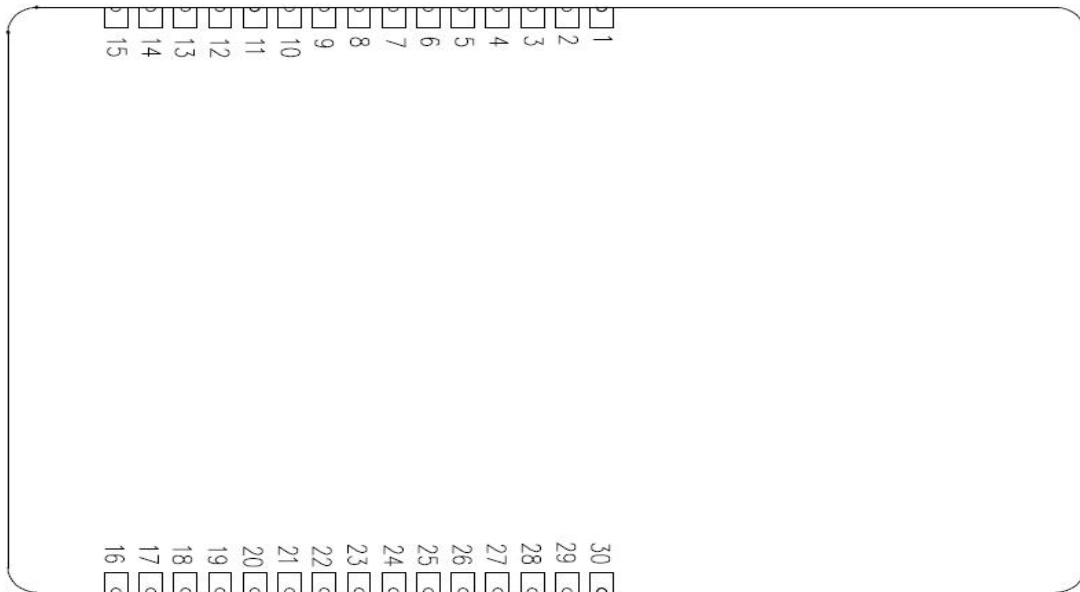
工作温度	-20°C -75°C
------	-------------

## 1.3 主要应用领域

- ◆ 工业控制
- ◆ 远程设备监控
- ◆ 物联网应用
- ◆ 传感器网络
- ◆ 遥控器
- ◆ 安防报警

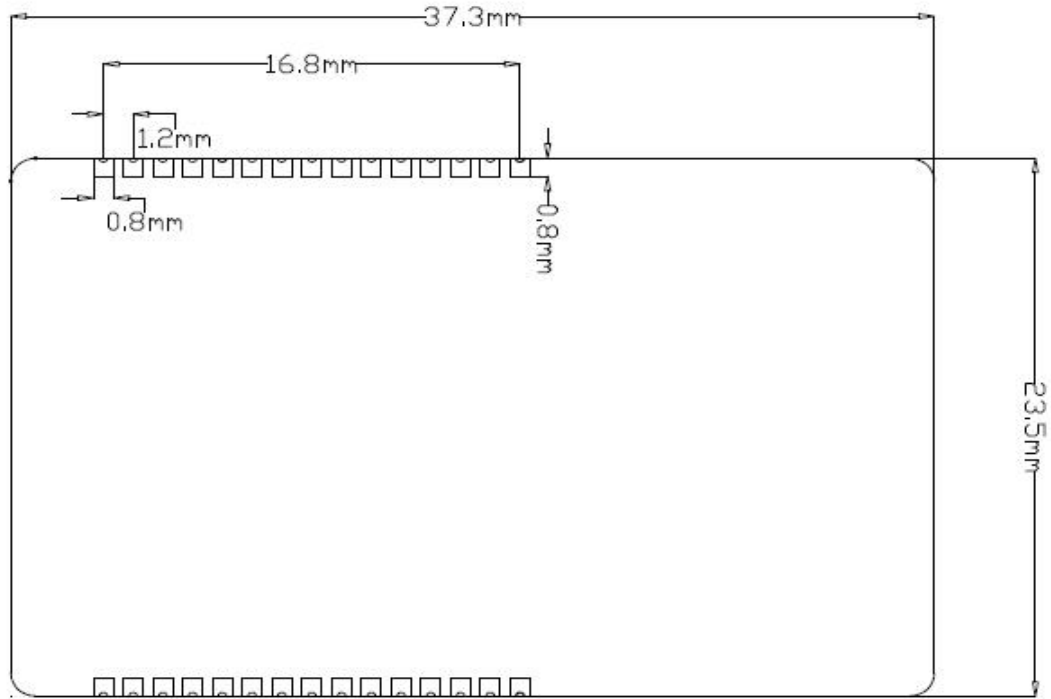
## 2 硬件接口

### 2.1 产品引脚



引脚定义图

## 2.2 产品尺寸图



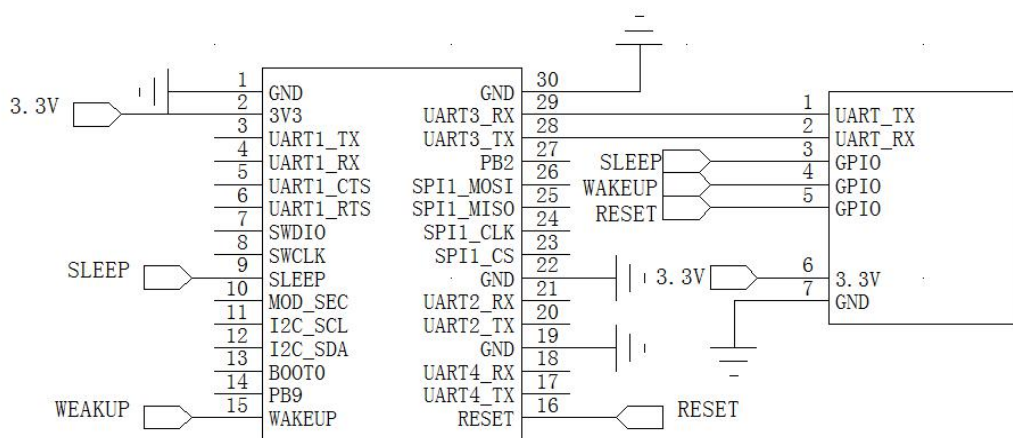
## 2.3 引脚定义

引脚定义表格

Pin Num	Pin Name	Input/Output	Pin Description
1	GND		Power Ground
2	3V3		3.3V Power Supply
3	UART1_TX	Output	UART1_TX
4	UART1_RX	Input	UART1_RX
5	UART1_CTS	Input	UART_CTS, Active low
6	UART1_RTS	Output	UART1_RTS, Active low
7	SWDIO	I/O	Serial Bus Data input and output
8	SWCLK	I/O	Serial Bus Clock
9	SLEEP	I/O	Sleeping mode signal, force the mode into sleeping mode
10	MOD_SEC	I	General-purpose inputs/outputs
11	I2C1_SCL	I/O	I2C Clock
12	I2C1_SDA	I/O	I2C Data
13	BOOT0	I	Boot Mode Select
14	PB9	I/O	General-purpose inputs/outputs
15	WAKEUP	I	Wake up signal, Wake up module on rising edge from sleep Mode
16	RESET	1	Reset
17	UART4_TX	Output	UART4_TX
18	UART4_RX	Input	UART4_RX
19	GND		Power Ground
20	UART2_TX	Output	UART2_TX
21	UART2_RX	Input	UART2_RX
22	GND		Power Ground
23	SPI1_CS	I/O	SPI_CS
24	SPI1_CLK	I/O	SPI_CLK
25	SPI1_MISO	I/O	SPI1_MISO
26	SPI1_MOSI	I/O	SPI1_MOSI
27	PB2	I/O	General-purpose inputs/outputs
28	UART3_TX	Output	UART3_TX
29	UART3_RX	Input	UART3_RX
30	GND		Power Ground

## 3 典型应用

### 3.1 典型硬件接线图



典型硬件连接图

### 3.2 信号说明

RXD/TXD - 串口数据收发信号



串口可配置参数：

- ◆ 波特率  
( 300,600,1200,1800,2400,4800,9600,19200,38400,57600,115200,  
230400,380400,460800,921600 )
- ◆ 数据位 ( 8 )
- ◆ 停止位 ( 1,2 )
- ◆ 检验位 ( 无检验位, 偶检验, 奇检验 )
- ◆ 硬件流控 ( 无硬件流控, 有硬件流控 )

## 4 通讯协议

### 4.1 单字节传输格式

用户设备与司南物联 SNIOT411 模块通过串口对接，数据传输格式典型要求如下：

- ◆ 编码系统：ASCII 码
- ◆ 起始位：1 起始位
- ◆ 数据位：8 位数据，低位先发
- ◆ 奇/偶校验：默认无校验，可设置
- ◆ 停止位：默认 1 位，可设置
- ◆ 波特率：默认 115200bps，可设置

