

司南物联 SNIOT856 模块规格书

版本号：V 1.0.0

目录

1 产品概述.....	1
1.1 概述.....	1
1.2 模块基本参数.....	1
1.3 主要应用领域.....	3
1.4 模块命名规则.....	3
2 硬件接口.....	4
2.1 实物图.....	4
2.2 产品引脚示意图.....	4
2.3 产品尺寸图.....	5
2.4 引脚定义.....	5
2.5 GPRS 天线.....	6
3 典型应用.....	8
3.1 典型硬件接线图.....	8
4 联系我们.....	8

1 产品概述

1.1 概述

SNIOT856 模块内部集成微 WIFI，四频 GSM/GPRS 和 433M 无线收发等功能。使用该模块可以帮助用户实现现场数据采集，利用 433M 的星形组网和中继组网功能将应用现场的数据同过带有 GPRS 功能的主机模块发送到服务器端，客户端通过手机 APP 和服务器后台实现联动，帮助用户通过手机 APP 实现远程智能化控制及数据管理。同时该模块集成 WIFI 功能，可以为应用现场提供 WIFI 链路，为用户提供一种 wifi 联网智能化控制方案。

1.2 模块基本参数

SNIOT856 模块技术参数

特性	功能实现
硬件特性	
电源	12V
功耗	最大峰值电流：2.1A 待机电流：5mA 空闲模式电流：13 mA 数传模式电流：169 ~ 564mA(GPRS+GPS)

无线特性	
GSM/GPRS	<ul style="list-style-type: none"> ■ 支持四频段 GSM/GPRS : GSM850MHz,GSM900MHz,DCS1800MHz 和 PCS1900MHz。 ■ 支持 GPRS 多时隙等级 12 和 GPRS 编码格式 CS-1 , CS-2 , CS-3 , CS-4。
GPS	<ul style="list-style-type: none"> ■ 支持 DGPS,QZSS, SBAS(WASS/EGNOS/MSAS/GAGAN)。 ■ 66 acquisition channels, 22 tracking channels。 ■ 支持 AGPS。
外围接口	
UART	GPIO/ADC/DAC/RS485
天线连接	内置 IPEX 端子 (SIM/GPRS/433M)
SIM 卡槽	MicroSIM 卡
尺寸(L*W*H)	91MM*60MM*7.0MM
封装	DIP40
温度	工作温度：-35℃-80℃ 存储温度：-45℃-90℃
工作湿度	5%~90%

1.3 主要应用领域

- ◆ 工业控制
- ◆ 远程设备监控
- ◆ 物联网应用
- ◆ 工业传感器和控制器
- ◆ 便携式无线通讯产品
- ◆ 消费类电子

1.4 模块命名规则

司南物联GPRS系列模块命名规则如下：

司南物联标识+GPS/GPRS功能+颜色+备注

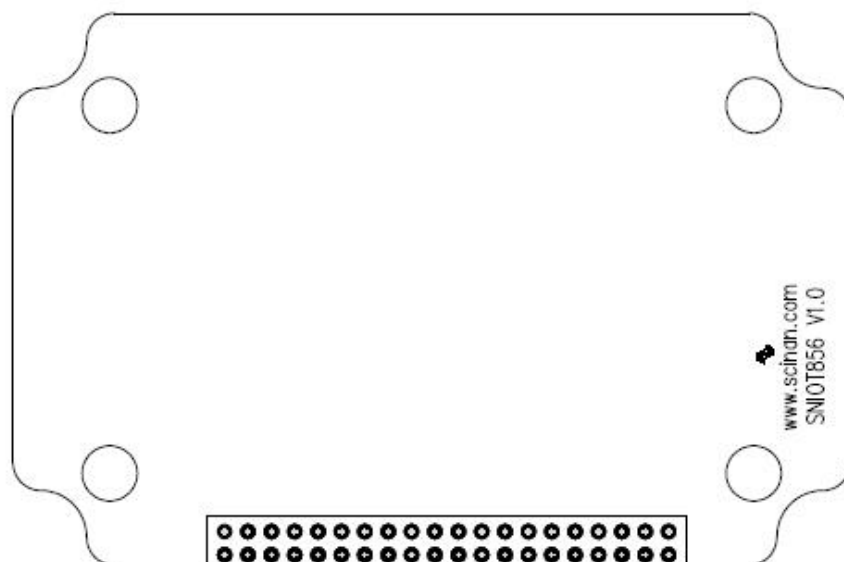
司南物联标识	型号	主机/从机功能	颜色	备注
SNIOT	856	01-主机 02-从机	绿色	—

2 硬件接口

2.1 实物图

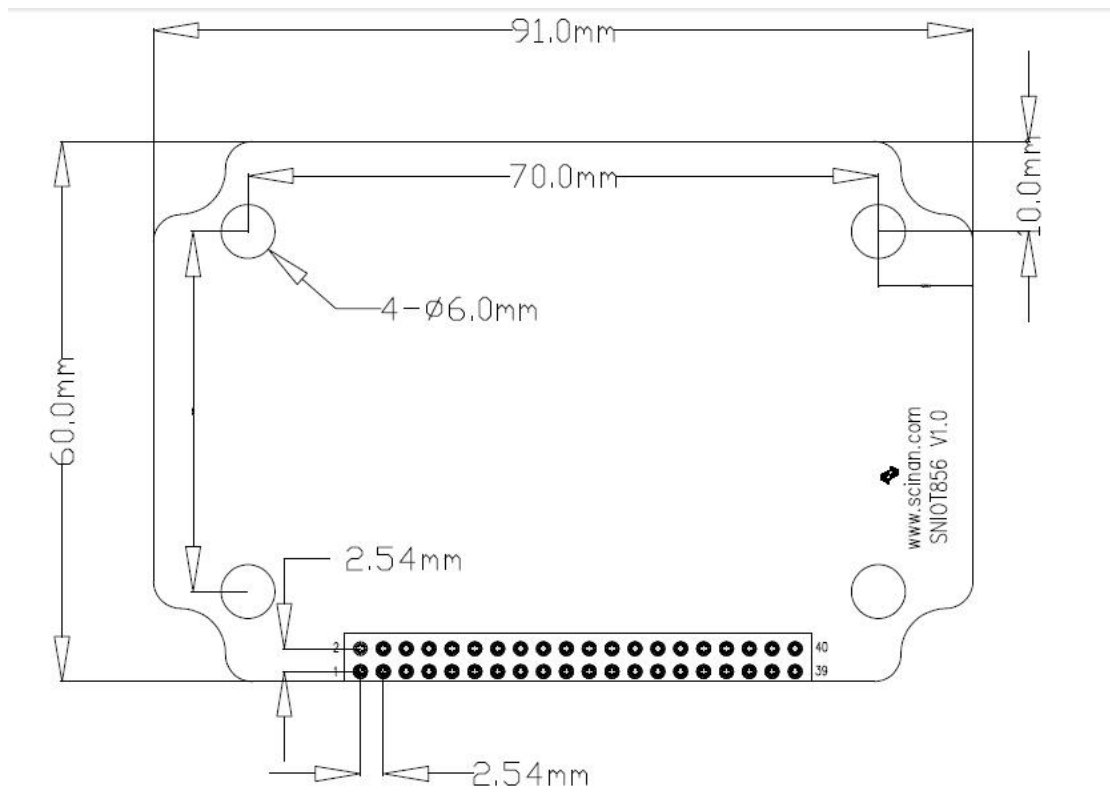


2.2 产品引脚示意图



引脚定义图

2.3 产品尺寸图



尺寸图

2.4 引脚定义

引脚定义表

Pin Num	Pin Name	描述	引脚说明
1, 2, 3, 4	P&G	Power	+12V
6, 8, 10, 12, 14, 16, 18, 20, 22, 24, 26, 28, 30, 32, 34, 36, 38, 40	P&G	Power Ground	Gnd
6,8	NC	NC	Not Connect
10	ALARM1	O	Connected To Alarm
12	PB4	I	Connected To Sensor

14	PB5	I	Connected To Sensor
16	PB6	I	Connected To Sensor
18	ADCIN2	I	A/D Input
20	PB7	I	Connected To Sensor
22	PA5		Connected To Sensor
24	DAC1	O	D/A Output
26	PA6	I	Connected To Sensor
28	PA7	I	Connected To Sensor
30	ALARM2	O	Connected To Alarm
32	PA11	I	Connected To Sensor
34	PA12	I	Connected To Sensor
36	PA9	I	Connected To Sensor
38	RS485_B	I/O	RS485 Signal_B
40	RS485_A	I/O	RS485 Signal_A

2.5 GPRS 天线

【型号】ZGem-01

【名称】GSM 双振子式内置天线

该天线采用双振子结构内置芯片天线。它适合应用于各种高灵敏度、低剖面的 GSM 无线收发模块，是可以直接使用电缆相连接的新式内置天线，特别适合于 GSM 模块配合使用。

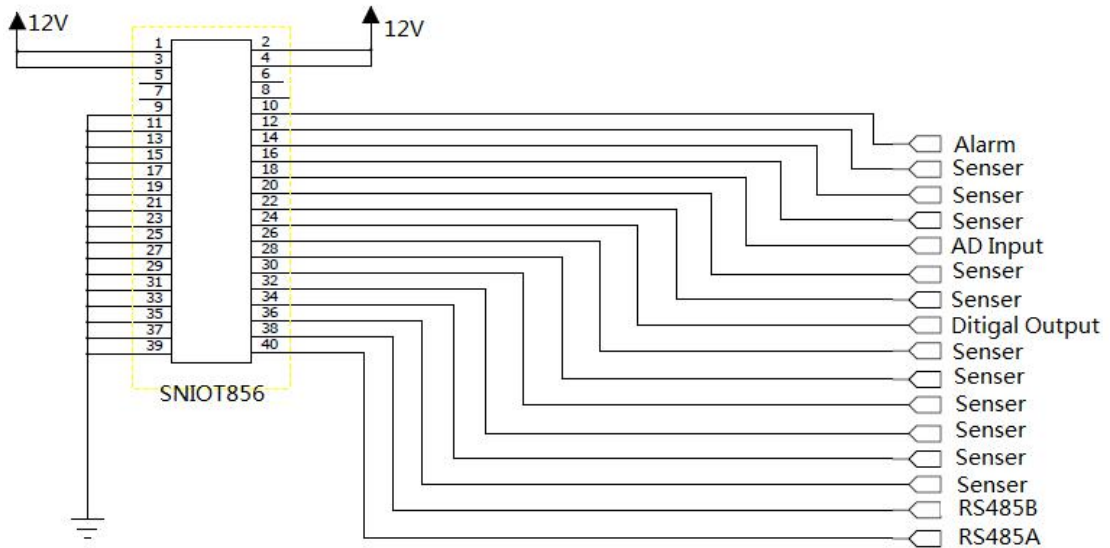
【应用领域】GSM 无线通信终端设备。



天线型号	ZGem-01
工作频率	GSM 双频
驻波比	< 2
增益	960MHz> 1dBi ; 1880MHz> 2dBi
端口阻抗	50Ω
功率容量	5W
结构尺寸	105*12*1mm
连接方式	IPEX
线缆长度	长度为 50mm

3 典型应用

3.1 典型硬件接线图



典型硬件连接图

4 联系我们

如果需要获得本产品的最新信息或者我司其他产品信息，请访问我们的网站：

<http://www.scinan.com>。

技术支持热线：+86 (0760)89933699。